

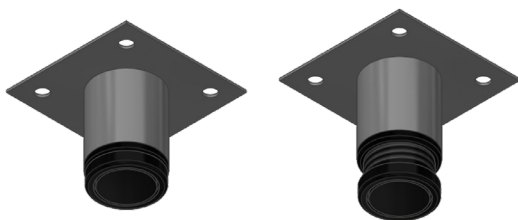
Fiche technique

Caractéristiques du produit



Pieds pour amortisseur SHF 0311

Modèle	Code SAP	00038344
FSHF 0311	Groupe d'articles	Accessoires



Fiche technique

Dessin technique



Pieds pour amortisseur SHF 0311

Modèle

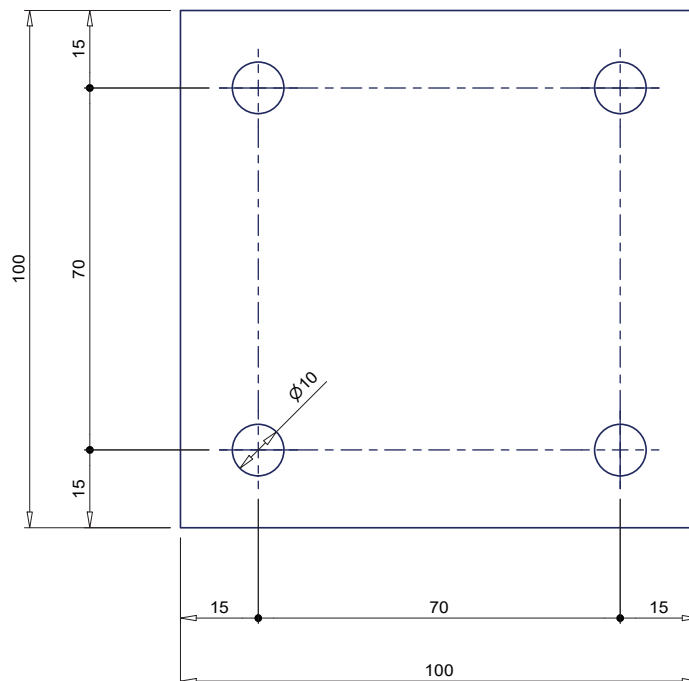
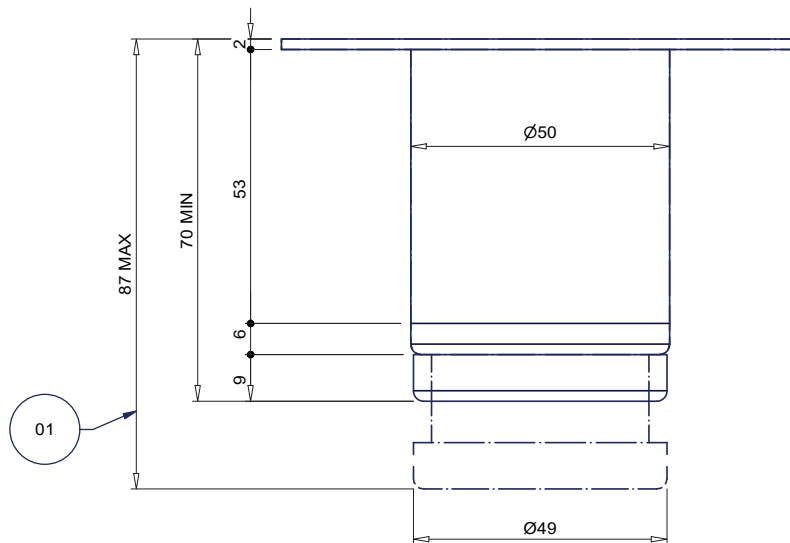
Code SAP

00038344

FSHF 0311

Groupe d'articles

Accessoires



Fiche technique

Paramètres techniques



Pieds pour amortisseur SHF 0311

Modèle	Code SAP	00038344
FSHF 0311	Groupe d'articles	Accessoires

1. Code SAP:

00038344

2. Largeur nette [mm]:

10

3. Profondeur nette [mm]:

10

4. Hauteur nette [mm]:

70

5. Poids net [kg]:

1.00

6. Largeur brute [mm]:

10

7. Profondeur brute [mm]:

10

8. Hauteur brute [mm]:

87

9. Poids brut [kg]:

1.00

10. Pieds réglables:

Oui